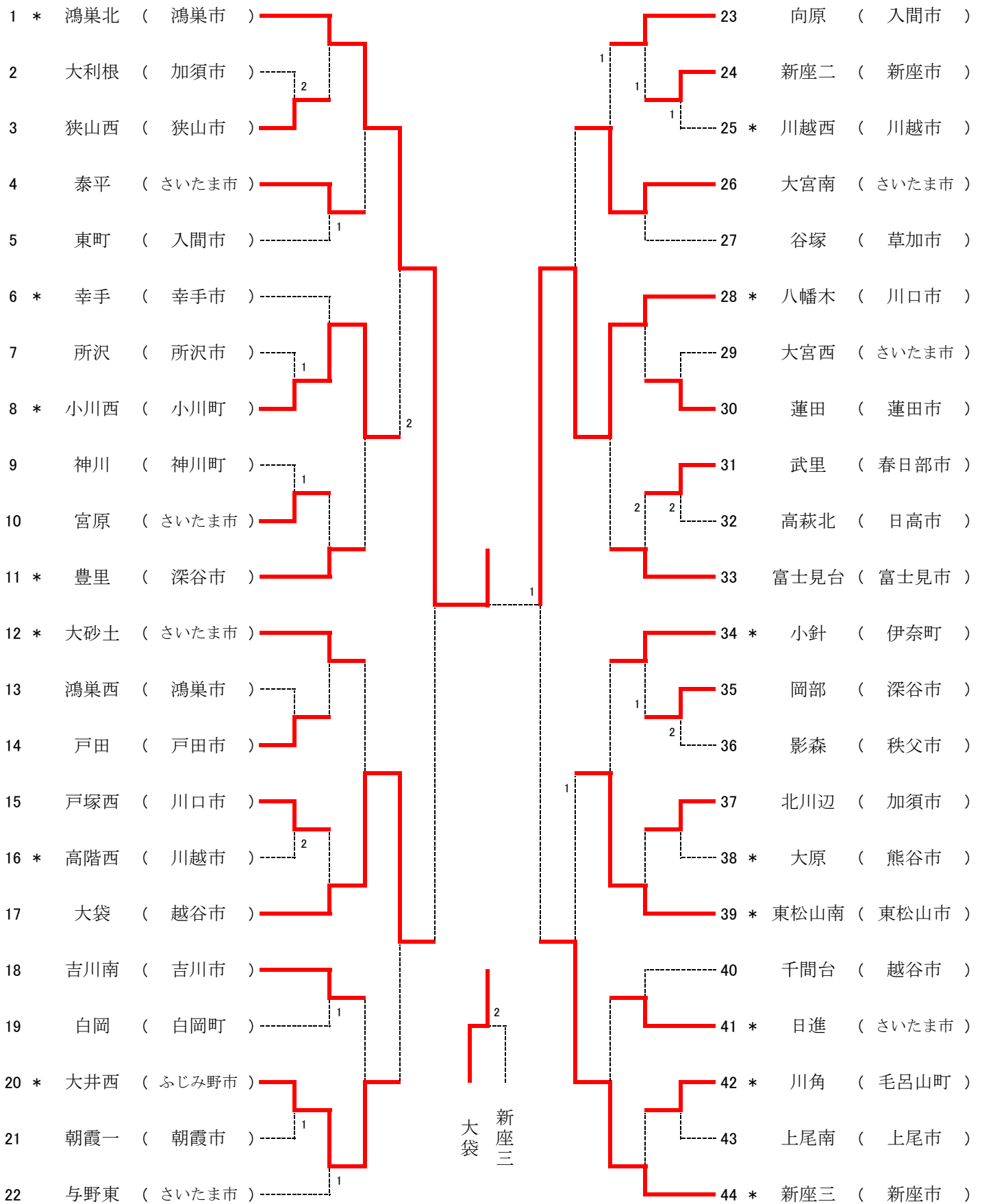


平成25年度 学校総合体育大会 男子団体戦

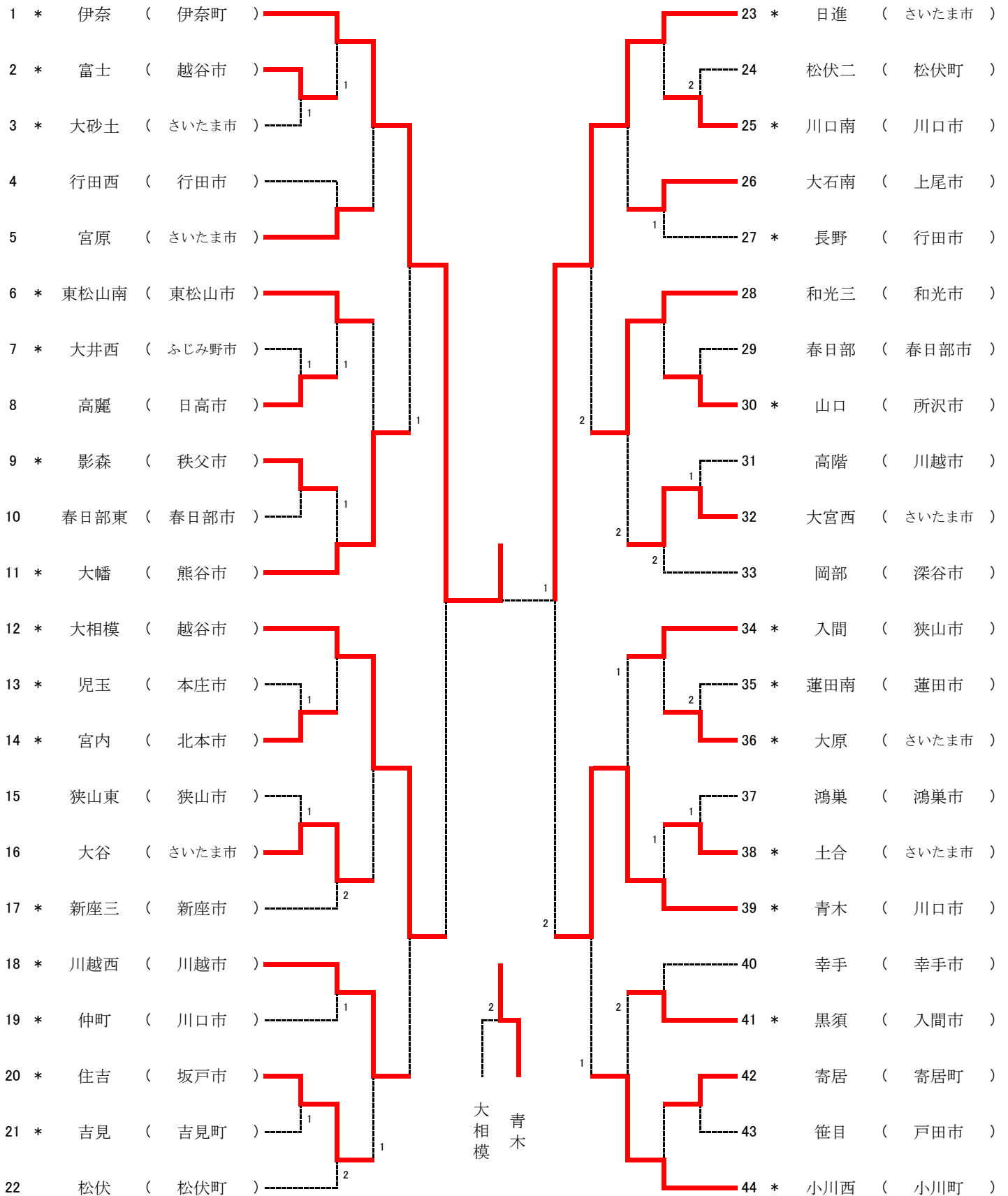
平成25年7月21日(日)
上尾運動公園体育館



*印はアドバイザー登録のある学校です。

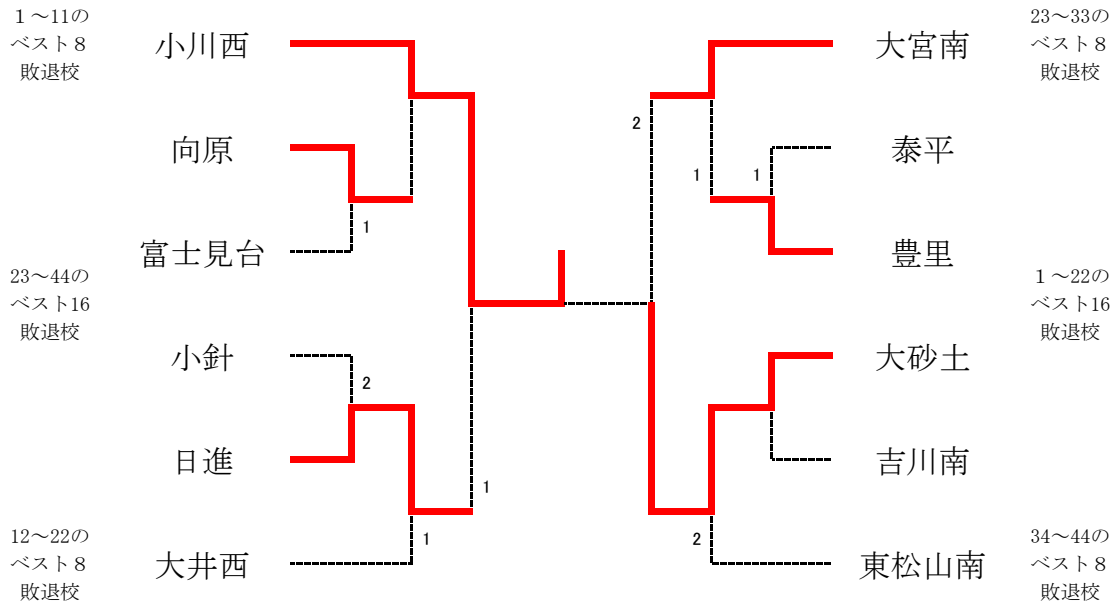
平成25年度 学校総合体育大会 女子団体戦

平成25年7月21日(日)
上尾運動公園体育館

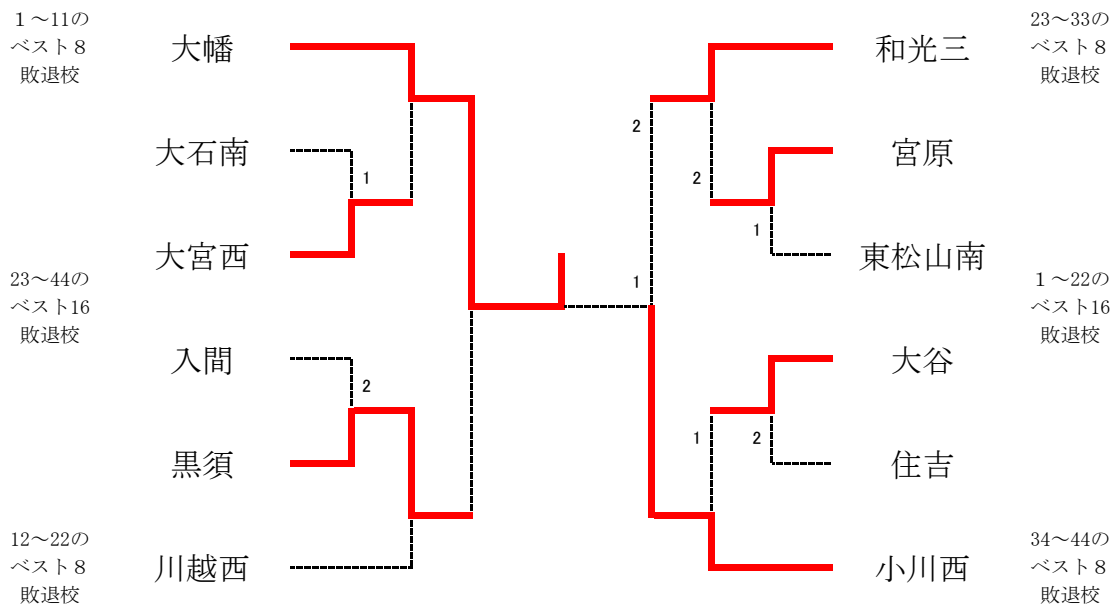


*印はアドバイザー登録のある学校です。

男子団体戦 関東大会第5代表決定戦



女子団体戦 関東大会第5代表決定戦



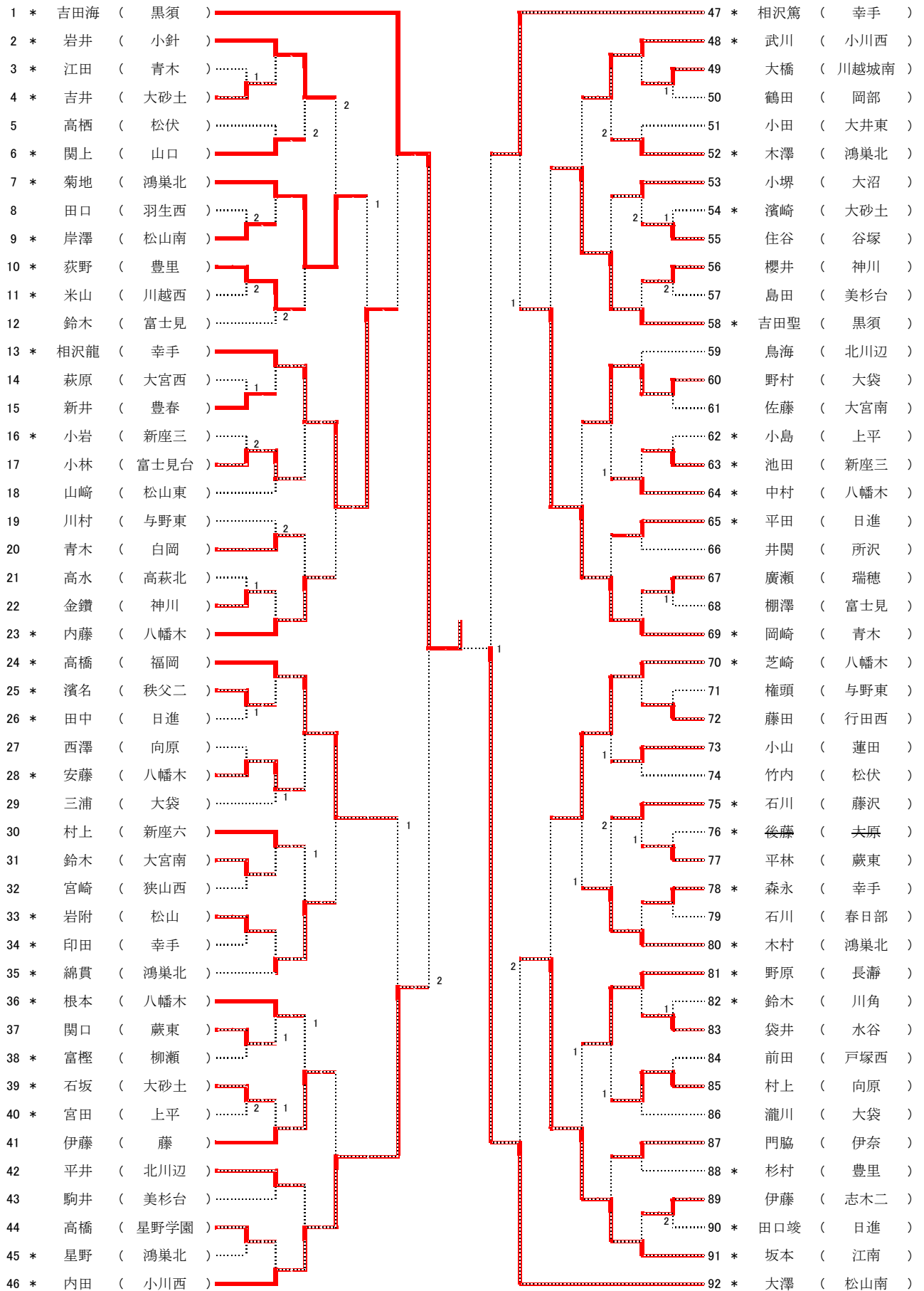
<関東大会代表 出場校>

- 第1代表 鴻巣市立鴻巣北中学校
- 第2代表 川口市立八幡木中学校
- 第3代表 越谷市立大袋中学校
- 第4代表 新座市立第三中学校
- 第5代表 小川町立西中学校

- 第1代表 伊奈町立伊奈中学校
- 第2代表 さいたま市立日進中学校
- 第3代表 川口市立青木中学校
- 第4代表 越谷市立大相模中学校
- 第5代表 熊谷市立大幡中学校

平成25年度 学校総合体育大会 男子シングルス

平成25年7月22日(月)
上尾運動公園体育館

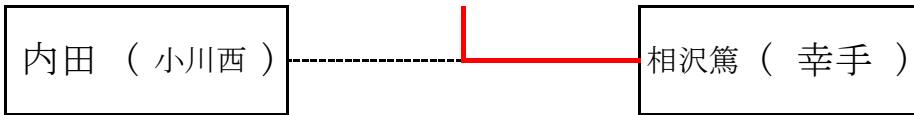


*印はアドバイザー登録のある選手です。

男子シングルス

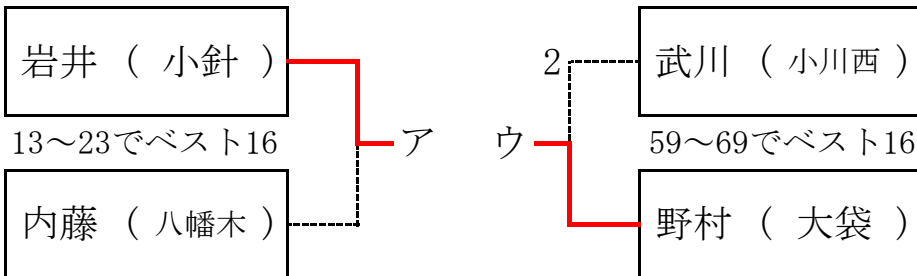
・ランク決定戦 (3位・4位)

1～46でベスト4

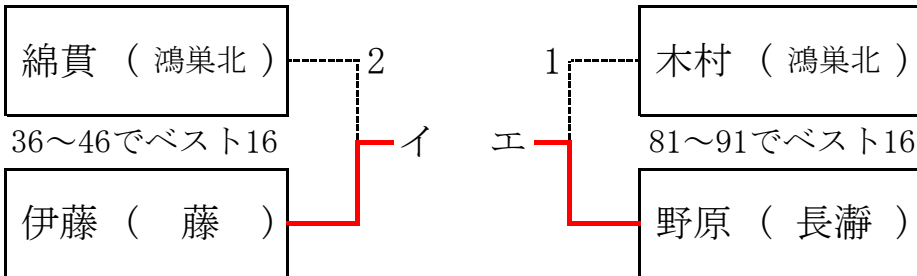


・ランク決定戦 (12位～15位)

2～12でベスト16



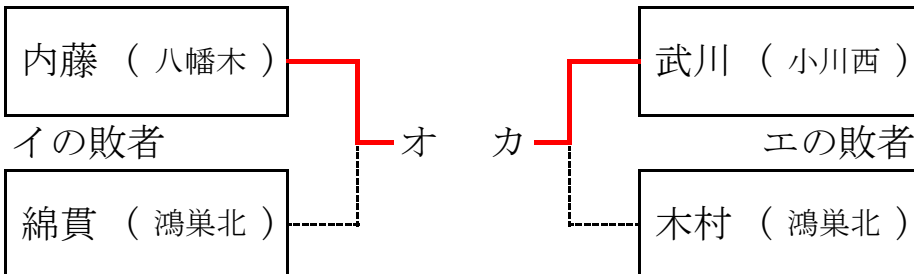
13～23でベスト16



・ランク決定戦 (16位・17位)

アの敗者

ウの敗者



男子シングルス

〈関東大会出場〉

- 第1代表 吉田海 (黒須)
- 第2代表 大澤 (東松山南)
- 第3代表 相沢篤 (幸手)
- 第4代表 内田 (小川西)
- 第5代表 相沢龍 (幸手)
- 第6代表 坂本 (江南)
- 第7代表 岡崎 (青木)
- 第8代表 高橋 (福岡)
- 第9代表 菊地 (鴻巣北)
- 第10代表 芝崎 (八幡木)
- 第11代表 吉田聖 (黒須)
- 第12代表 岩井 (小針)
- 第13代表 野原 (長瀬)
- 第14代表 野村 (大袋)
- 第15代表 伊藤 (藤)
- 第16代表 内藤 (八幡木)
- 第17代表 武川 (小川西)

平成25年度 学校総合体育大会 女子シングルス

平成25年7月22日(月)
上尾運動公園体育館

1	浅見 (本庄東)		47 *	松澤 (大井西)
2	山田 (大石南)	1	48 *	野澤 (日進)
3	村松 (大井東)		49 *	西村 (高麗川)
4	新井 (春日部)	1	50	金井 (寄居)
5 *	松下 (入間)		51	三ノ輪 (武里)
6 *	堅木 (青木)		52 *	斎藤 (伊奈)
7 *	甲賀 (長野)	1	53	土屋 (戸田笹目)
8	川瀬 (栗橋西)	1	54	原 (羽生西)
9 *	田村 (日進)		55	新田 (和光三)
10	仲村 (白岡)	1	56 *	市ノ川 (上平)
11 *	岡田 (伊奈)		57 *	大澤 (東松山南)
12 *	戸辺 (新座三)	1	58	小島 (大谷口)
13 *	丸山 (東松山南)		59 *	齋藤菜 (影森)
14	中根 (越谷中央)		60	笥 (狭山東)
15	加藤 (高階)		61	井田 (越谷西)
16	中里 (松伏)	1 2	62 *	飯野 (大幡)
17 *	都丸 (幡羅)		63 *	岡崎 (青木)
18	関口 (大成)		64 *	伊澤 (大相模)
19 *	武井 (大幡)	1	65	()
20	石川 (草加青柳)	2	66 *	高荷 (小川西)
21 *	名倉 (土合)		67 *	木村 (児玉)
22 *	寶野 (住吉)	1	68	岸田 (松伏)
23 *	南 (小川西)		69 *	篠沢 (川越東)
24 *	新田 (伊奈)		70 *	小林 (富士)
25 *	山本 (大原)	1 1	71 *	内田 (山口)
26	柳澤 (和光三)		72	花野井 (久喜)
27 *	小林 (中条)		73 *	岡安 (東松山南)
28	野平 (大谷)	2	74	小林 (芝東)
29	三杉 (北川辺)		75 *	小林 (長野)
30 *	管 (東松山東)		76 *	長嶋 (新座三)
31 *	白鳥 (青木)	1	77	前田 (宮原)
32	浅見 (寄居)		78 *	山本 (上里)
33 *	小嶋 (黒須)	1	79	浅野 (大井東)
34 *	大原 (大井西)		80 *	樋口 (戸田新曽)
35 *	平川 (富士)		81 *	松村 (小針)
36	荒金 (高麗)		82 *	植田 (伊奈)
37 *	山本 (三ヶ島)	1	83	大谷 (寄居)
38 *	高橋 (川越西)		84 *	黒沢 (入間)
39	南 (宮原)		85 *	松尾 (青木)
40 *	武田 (入間)		86 *	篠町 (住吉)
41 *	浪岡 (松山)		87 *	高野 (日進)
42 *	小泉 (蓮田南)		88 *	原 (植竹)
43 *	齋藤菜 (影森)		89	鋤柄 (松伏)
44	松崎 (豊春)		90 *	角田 (蓮田南)
45	横山 (鶴ヶ島西)		91	小山 (大成)
46 *	佐藤 (戸田新曽)		92	山口 (高麗)

*印はアドバイザー登録のある選手です。

女子シングルス

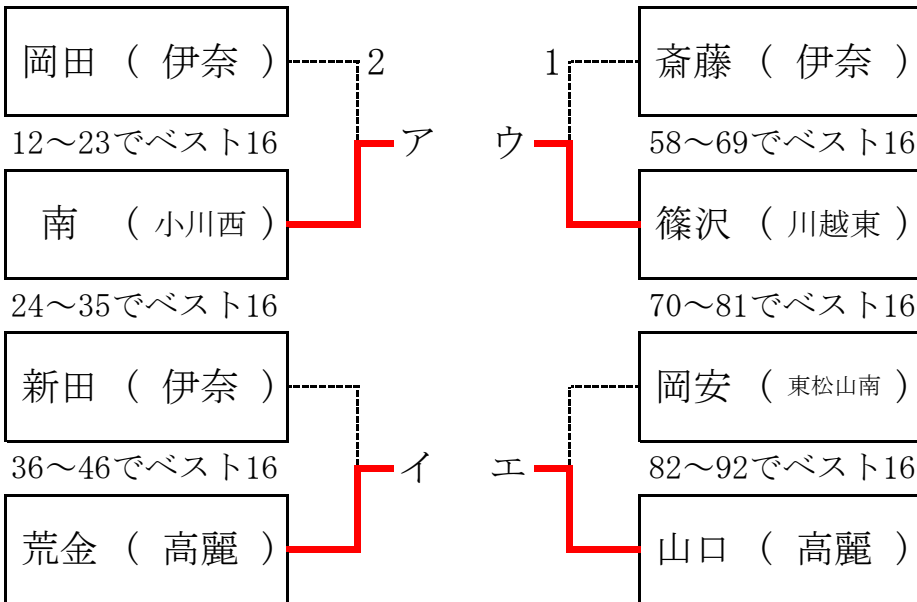
・ランク決定戦 (3位・4位)

1～46でベスト4



・ランク決定戦 (9位～12位)

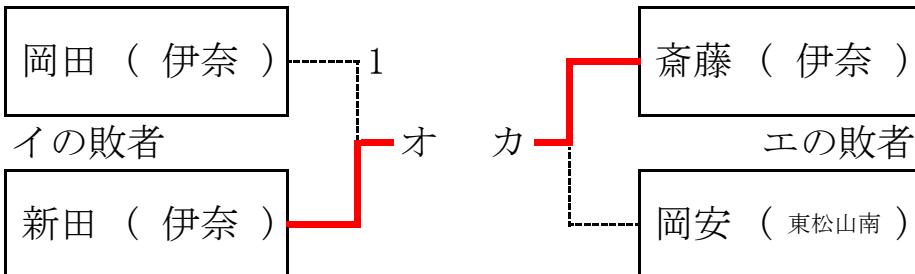
1～11でベスト16



・ランク決定戦 (13位・14位)

アの敗者

ウの敗者



イの敗者

エの敗者

女子シングルス

<関東大会出場>

- 第1代表 平川 (富士)
- 第2代表 岡崎 (青木)
- 第3代表 浅見 (本庄東)
- 第4代表 植田 (伊奈)
- 第5代表 佐藤 (戸田新曾)
- 第6代表 松澤 (大井西)
- 第7代表 戸辺 (新座三)
- 第8代表 松村 (小針)
- 第9代表 荒金 (高麗)
- 第10代表 篠沢 (川越東)
- 第11代表 南 (小川西)
- 第12代表 山口 (高麗)
- 第13代表 新田 (伊奈)
- 第14代表 斎藤 (伊奈)

平成24年度 学校総合体育大会 男子ダブルス

平成24年7月23日(月)
上尾運動公園体育館

1 *	山本	・	波田野	(小針)	41	嘉藤	・	栗田	(戸田)
2	新井	・	伊藤	(菖蒲)	42 *	菅井	・	久保寺	(川角)
3	松元	・	高崎	(戸田)	43 *	加藤	・	川岸	(日進)
4 *	田邊	・	中山	(日進)	44	松谷	・	汐見	(大袋)
5	関	・	山屋	(岸川)	45 *	大野	・	松瀬	(入間)
6	石崎	・	工藤	(北川辺)	46	塚本	・	渡辺	(向原)
7	前寺	・	安彦	(砂)	47	石井	・	高鹿	(松伏)
8 *	千葉	・	小林	(春野)	48	田中	・	豊巻	(高麗)
9	福島	・	梅本	(幡羅)	49	西川	・	西	(新座二)
10	水落	・	大場	(狭山ヶ丘)	50	萬行	・	摺田	(北川辺)
11 *	鈴木	・	時田	(新座三)	51	堀口	・	宮川	(大東)
12	藤井	・	脇田	(上尾南)	52 *	木村	・	澤田	(松山南)
13	太田	・	井上	(吉川南)	53 *	吉原	・	小島	(大原)
14 *	阿部	・	大日方	(常盤)	54	諏訪	・	新村	(上柴)
15 *	荻野	・	瀧田	(松山南)	55	新井	・	高橋	(大增)
16	多賀	・	増田	(勝瀬)	56	小山	・	渡辺	(大宮南)
17 *	千葉	・	鈴木	(大相模)	57	楠本	・	鈴木	(狭山ヶ丘)
18	関根	・	亀田	(高篠)	58	小林	・	剣持	(富士見)
19	大塚	・	矢口	(山王)	59 *	名取	・	本多	(八幡木)
20	粕谷	・	川口	(向原)	60 *	近藤	・	林	(小針)
21 *	飯塚	・	櫻井	(日進)	61 *	稻荷場	・	柳原	(大砂土)
22	山田	・	海保	(新座二)	62	清野	・	須藤	(草加青柳)
23	田島	・	高野	(影森)	63	磯部	・	阿部	(熊谷東)
24	秋山	・	青木	(大利根)	64 *	保坂	・	鴨志田	(春野)
25	秋山	・	中島	(安行東)	65	高木	・	笹川	(蓮田)
26 *	小林	・	飯塚	(八幡木)	66	川嶋	・	矢田部	(上尾)
27	室井	・	渡邊	(本庄東)	67	田口	・	松本	(鴻巣西)
28 *	堀田	・	白羽	(大井)	68 *	畠中	・	野澤	(日進)
29 *	武川	・	清水	(小川西)	69	宮本	・	小堀	(北川辺)
30 *	疋野	・	海原	(大原)	70	志村	・	岡田	(戸塚西)
31	法邑	・	山口	(蓮田)	71	北條	・	岩崎	(勝瀬)
32 *	山本	・	吉岡	(鷺宮東)	72	内田	・	遠藤	(本庄南)
33	日影	・	佐々木	(宮原)	73	関根	・	竹花	(小手指)
34 *	中澤	・	小林	(豊里)	74 *	大川	・	鴫	(川越西)
35	神宮	・	佐々木	(北本)	75 *	渡辺	・	柳沢	(松山)
36 *	佐藤	・	藤田	(高萩)	76	高橋	・	篠崎	(宗岡)
37 *	小林	・	稲垣	(川角)	77	佐々木	・	山本	(大沼)
38	藤倉	・	藤井	(武里)	78 *	野口	・	伊東	(鷺宮東)
39	一瀬	・	堀口	(熊谷東)	79	加藤	・	石村	(東町)
40	棟方	・	小池	(大袋)	80	鈴木	・	小林	(吉川南)

*印はアドバイザー登録のある選手です。

平成25年度 学校総合体育大会 女子ダブルス

平成25年7月22日(月)
上尾運動公園体育館

1	田中・櫛島 (和光三)	41	白石・岡田 (宮原)
2	畔上・小田 (東町)	42 *	大谷・高橋 (幡羅)
3	山本・松本 (白岡)	43	桐生・城戸 (十二月田)
4 *	中山・吉田 (南陵)	44	千東・野々村 (東町)
5	大槻・沖野 (大成)	45	屋代・大塚 (幸手西)
6	高橋・横田 (久喜東)	46	松木・由利 (大石南)
7 *	秋山・松本 (東松山南)	47	石井・杉田 (狭山東)
8	遠藤・伊藤 (岡部)	48	芦川・関山 (大宮西)
9 *	腰塚・植島 (玉井)	49	五十嵐・波多野 (大井東)
10	佐俣・板谷 (武蔵台)	50 *	柳・荒井 (小川西)
11	太田・伊藤 (鴻巣)	51 *	志摩・土手 (草加花栗)
12	松島・栗原 (南河原)	52	井出・後上 (武里)
13 *	関根・高橋 (中条)	53	落水田・張 (草加青柳)
14 *	村井・駒井 (長野)	54 *	原・村松 (仲町)
15	平野・飯島 (岸川)	55	柴崎・松坂 (大谷場)
16 *	浦野・小倉 (小針)	56	大澤・橋本 (星野学園)
17	後藤・岩本 (春日部東)	57 *	原田・関 (大砂土)
18	伊藤・横津 (松伏)	58 *	秋山・小沢 (宮内)
19	荒井・船崎 (栗橋東)	59 *	佐々木・小竹 (入間)
20 *	鈴木・吉野 (大相模)	60 *	古川・後藤 (日進)
21	鈴木・圓井 (松伏)	61	川島・太田 (花園)
22 *	市野・宇佐田 (常盤)	62 *	新井・前川 (児玉)
23 *	柏谷・桜井 (大相模)	63 *	清水・吉野 (影森)
24 *	辻・佐々木 (川越西)	64	大友・石嶋 (上尾)
25 *	松澤・鈴木 (三ヶ島)	65 *	畑中・西村 (常盤)
26	細沼・藤澤 (大谷)	66 *	上村・志田 (新座三)
27	鹿山・奈良 (藤)	67	中嶋・高柳 (松伏)
28	花井・桐田 (安行)	68	町田友・伊澤 (秩父二)
29	星地・新村 (大宮西)	69	杉浦・和田 (大宮西)
30	小林・党 (大井東)	70 *	松本・花房 (小川西)
31 *	馬場・池田 (日進)	71	古田・栗林 (宗岡)
32	井戸田・金子 (草加青柳)	72 *	野崎・横山 (上里)
33 *	田崎・田辺 (宮内)	73	三上・斎藤 (志木二)
34	大山・細田 (狭山東)	74 *	細田・田中 (高麗川)
35	勝田・鈴木 (大増)	75	人見・梁瀬 (行田西)
36	小久保・濱屋 (星野学園)	76 *	渋谷・渡辺 (住吉)
37 *	大澤・西田 (小川西)	77 *	北島・上野 (大幡)
38	伊深・山地 (小手指)	78	芥藤・青木 (北川辺)
39 *	塚本・下林 (蓮田南)	79 *	矢作・森田 (八幡木)
40	丹野・中村 (光陽)	80 *	中村・久保井 (入間)

*印はアドバイザー登録のある選手です。