

記録

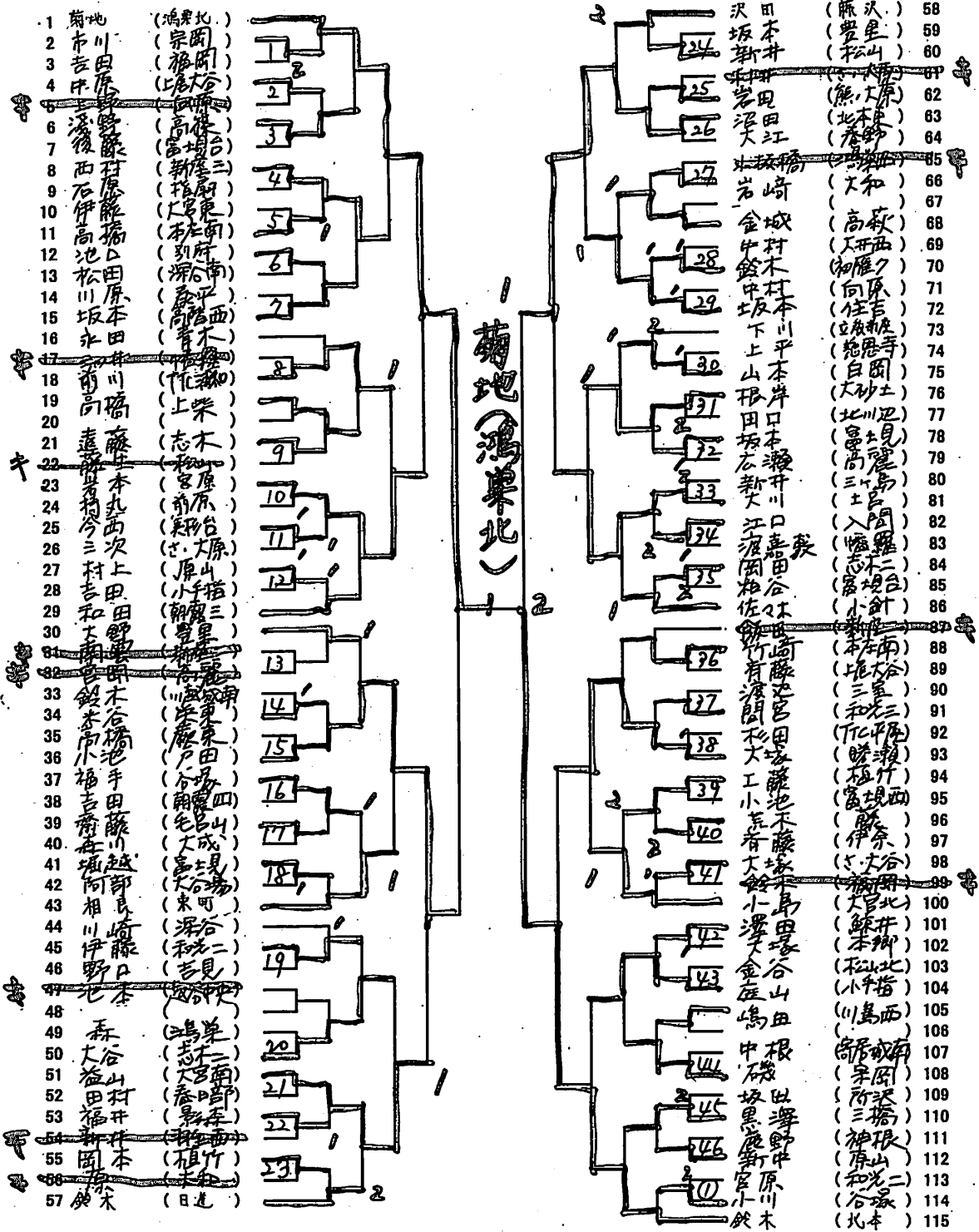
平成26年度 埼玉県カデット強化卓球大会

平成26年12月26日(金)

上尾運動公園体育館

男子シングルス (中学2年の部)

A

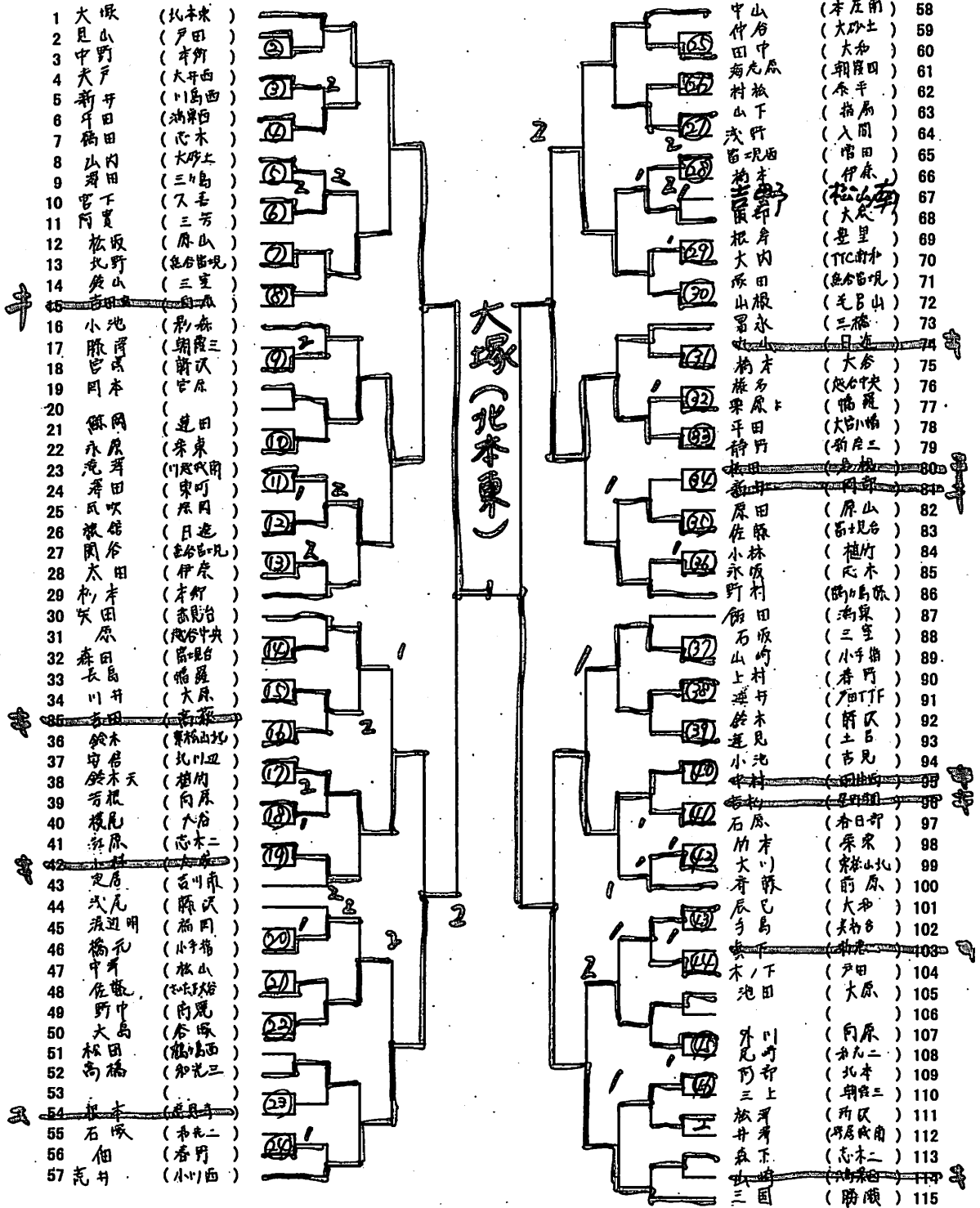


記録

平成26年度 埼玉県カデット強化卓球大会
平成26年12月26日(金)
上尾運動公園体育館

男子シングルス (中学2年の部)

B

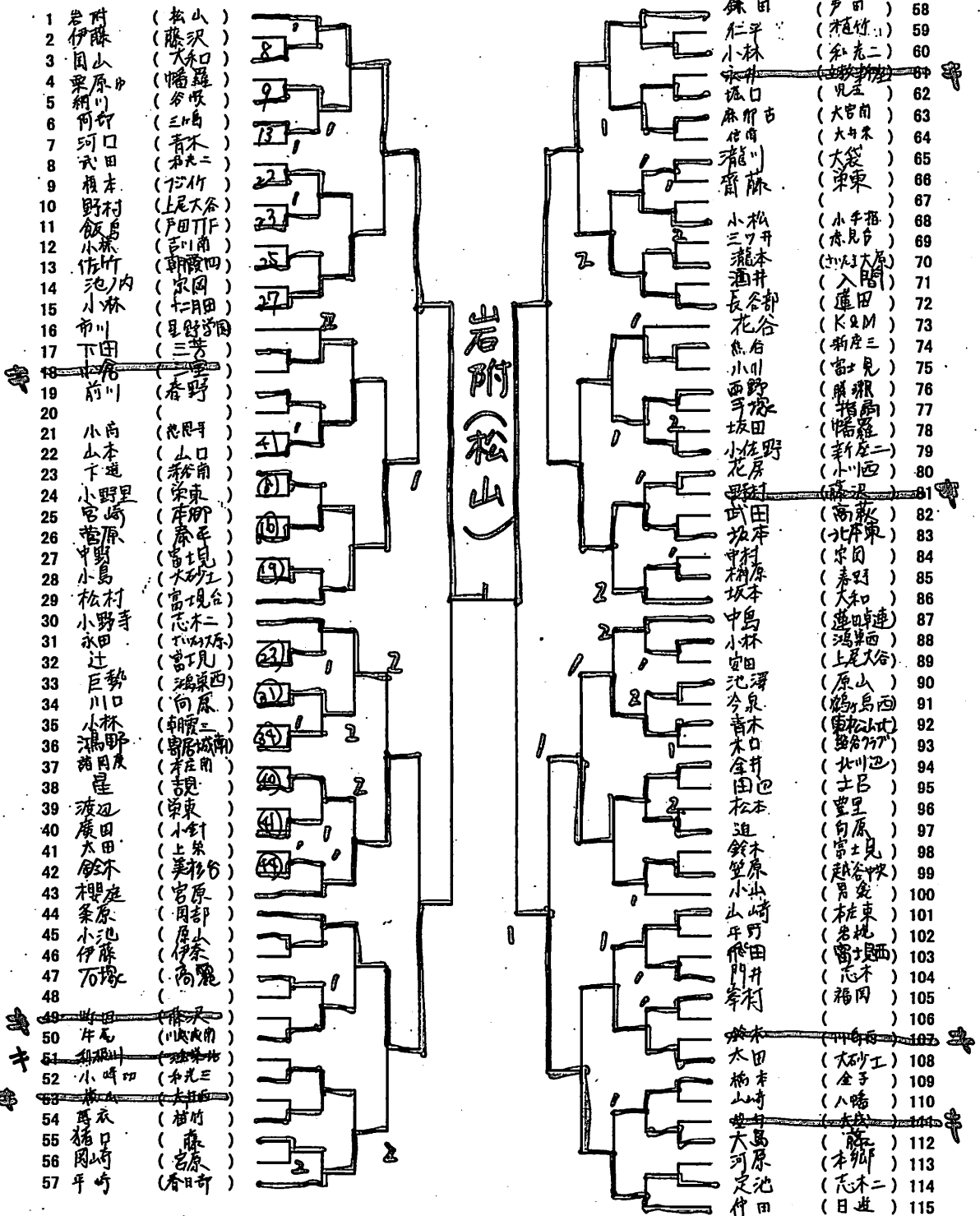


記録

平成26年度 埼玉県カデット強化卓球大会
平成26年12月26日(金)
上尾運動公園体育館

男子シングルス (中学2年の部)

C

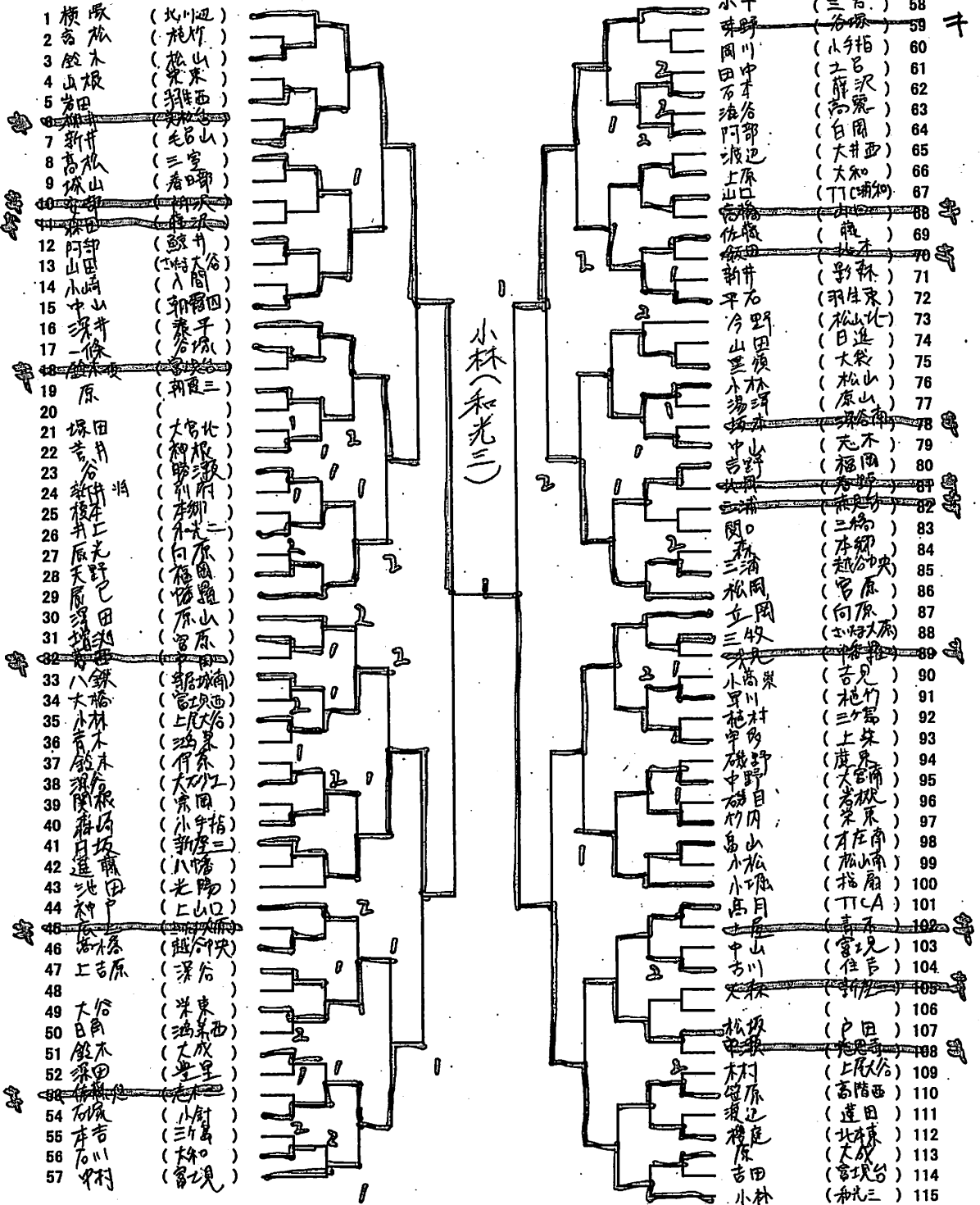


記録

平成26年度 埼玉県カデット強化卓球大会
平成26年12月26日(金)
上尾運動公園体育館

男子シングルス (中学2年の部)

D



記録

平成26年度 埼玉県カデット強化卓球大会
平成26年12月26日(金)
上尾運動公園体育館

男子シングルス (中学2年の部)

E

順位	選手名	所属	スコア
1	野原 (SMILE)		
2	野原 (SMILE)		
3	平尾 (大砂工)		
4	田中 (鴻原)		
5	小島 (美杉)		
6	三上 (大原)		
7	田中 (能合)		
8	越山 (新原)		
9	大保 (影森)		
10	大保 (影森)		
11	大保 (影森)		
12	大保 (影森)		
13	河井 (原山)		
14	鈴木 (指原)		
15	野口 (伊東)		
16	長島 (羽田)		
17	野口 (朝香)		
18	老沼 (小指)		
19	野中 (北川)		
20	野中 (北川)		
21	藤田 (吉貝)		
22	野中 (大野)		
23	伊藤 (前原)		
24	山崎 (向原)		
25	高田 (三芳)		
26	菅野 (戸田)		
27	菅野 (戸田)		
28	菅野 (戸田)		
29	菅野 (戸田)		
30	菅野 (戸田)		
31	菅野 (戸田)		
32	菅野 (戸田)		
33	菅野 (戸田)		
34	菅野 (戸田)		
35	菅野 (戸田)		
36	菅野 (戸田)		
37	菅野 (戸田)		
38	菅野 (戸田)		
39	菅野 (戸田)		
40	菅野 (戸田)		
41	菅野 (戸田)		
42	菅野 (戸田)		
43	菅野 (戸田)		
44	菅野 (戸田)		
45	菅野 (戸田)		
46	菅野 (戸田)		
47	菅野 (戸田)		
48	菅野 (戸田)		
49	菅野 (戸田)		
50	菅野 (戸田)		
51	菅野 (戸田)		
52	菅野 (戸田)		
53	菅野 (戸田)		
54	菅野 (戸田)		
55	菅野 (戸田)		
56	菅野 (戸田)		
57	菅野 (戸田)		

記録

平成26年度 埼玉県カデット強化卓球大会

平成26年12月26日(金)

上尾運動公園体育館

男子シングルス (中学2年の部)

F

順位	選手名	所属	対戦相手	スコア	備考
1	江崎 博	(日光)	山崎 博	1-0	
2	山崎 博	(日光)	江崎 博	0-1	
3	山崎 博	(日光)	江崎 博	1-0	
4	山崎 博	(日光)	江崎 博	1-0	
5	山崎 博	(日光)	江崎 博	1-0	
6	山崎 博	(日光)	江崎 博	1-0	
7	山崎 博	(日光)	江崎 博	1-0	
8	山崎 博	(日光)	江崎 博	1-0	
9	山崎 博	(日光)	江崎 博	1-0	
10	山崎 博	(日光)	江崎 博	1-0	
11	山崎 博	(日光)	江崎 博	1-0	
12	山崎 博	(日光)	江崎 博	1-0	
13	山崎 博	(日光)	江崎 博	1-0	
14	山崎 博	(日光)	江崎 博	1-0	
15	山崎 博	(日光)	江崎 博	1-0	
16	山崎 博	(日光)	江崎 博	1-0	
17	山崎 博	(日光)	江崎 博	1-0	
18	山崎 博	(日光)	江崎 博	1-0	
19	山崎 博	(日光)	江崎 博	1-0	
20	山崎 博	(日光)	江崎 博	1-0	
21	山崎 博	(日光)	江崎 博	1-0	
22	山崎 博	(日光)	江崎 博	1-0	
23	山崎 博	(日光)	江崎 博	1-0	
24	山崎 博	(日光)	江崎 博	1-0	
25	山崎 博	(日光)	江崎 博	1-0	
26	山崎 博	(日光)	江崎 博	1-0	
27	山崎 博	(日光)	江崎 博	1-0	
28	山崎 博	(日光)	江崎 博	1-0	
29	山崎 博	(日光)	江崎 博	1-0	
30	山崎 博	(日光)	江崎 博	1-0	
31	山崎 博	(日光)	江崎 博	1-0	
32	山崎 博	(日光)	江崎 博	1-0	
33	山崎 博	(日光)	江崎 博	1-0	
34	山崎 博	(日光)	江崎 博	1-0	
35	山崎 博	(日光)	江崎 博	1-0	
36	山崎 博	(日光)	江崎 博	1-0	
37	山崎 博	(日光)	江崎 博	1-0	
38	山崎 博	(日光)	江崎 博	1-0	
39	山崎 博	(日光)	江崎 博	1-0	
40	山崎 博	(日光)	江崎 博	1-0	
41	山崎 博	(日光)	江崎 博	1-0	
42	山崎 博	(日光)	江崎 博	1-0	
43	山崎 博	(日光)	江崎 博	1-0	
44	山崎 博	(日光)	江崎 博	1-0	
45	山崎 博	(日光)	江崎 博	1-0	
46	山崎 博	(日光)	江崎 博	1-0	
47	山崎 博	(日光)	江崎 博	1-0	
48	山崎 博	(日光)	江崎 博	1-0	
49	山崎 博	(日光)	江崎 博	1-0	
50	山崎 博	(日光)	江崎 博	1-0	
51	山崎 博	(日光)	江崎 博	1-0	
52	山崎 博	(日光)	江崎 博	1-0	
53	山崎 博	(日光)	江崎 博	1-0	
54	山崎 博	(日光)	江崎 博	1-0	
55	山崎 博	(日光)	江崎 博	1-0	
56	山崎 博	(日光)	江崎 博	1-0	
57	山崎 博	(日光)	江崎 博	1-0	

大橋(越城通)

記録

平成26年度 埼玉県カデット強化卓球大会
平成26年12月26日(金)
上尾運動公園体育館

男子シングルス (中学2年の部)

G

順位	選手名	所属	対戦相手	スコア	備考
1	西 牙	(比呂)			
2	河原井	(勝瀬)			
3	山口藤	(下和)			
4	山口藤	(松山北)			
5	小西井	(藤沢山)			
6	石井水	(名呂山)			
7	清水井	(勝瀬)			
8	櫻井	(越谷中)			
9	藤井	(本郷)			
10	野井	(岩槻)			
11	野井	(岩槻)			
12	小野	(藤沢)			
13	入江	(上尾大)			
14	高島	(植竹)			
15	高島	(熊谷)			
16	田代	(土浦大)			
17	田中野	(鈴子)			
18	中野	(伊奈)			
19	中野	(伊奈)			
20	植田	(富士見西)			
21	島村	(新西)			
22	田口	(新庄三)			
23	田口	(志木)			
24	宮本	(土呂)			
25	宮本	(土呂)			
26	池田	(百川南)			
27	池田	(富士見)			
28	池田	(大成)			
29	上村	(大原)			
30	柴崎	(淵瀬)			
31	柴崎	(原山)			
32	河原井	(何原)			
33	吉田	(住吉)			
34	吉田	(春野)			
35	石川	(男)			
36	小形	(朝霞)			
37	橋本	(松山南)			
38	中野	(富士見)			
39	中野	(北本)			
40	藤井	(宮原)			
41	藤井	(北本)			
42	藤井	(藤沢)			
43	中野	(谷塚)			
44	比呂	(高野)			
45	比呂	(高野)			
46	水越	(赤見)			
47	三井	(東)			
48	三井	(福)			
49	鈴木	(上口)			
50	森山	(三芳)			
51	森山	(三芳)			
52	重井	(富士見)			
53	内田	(朝霞)			
54	内田	(上尾)			
55	鈴木	(小指)			
56	押久保	(菅見)			
57	押久保	(菅見)			
58	比呂	(大上)			
59	鈴木	(富士見)			
60	鈴木	(谷塚)			
61	小野	(春日)			
62	井上	(所沢)			
63	金子	(岩槻)			
64	谷川	(鴻巣)			
65	長谷川	(新庄二)			
66	黒井	(藤沢)			
67	黒井	(藤沢)			
68	井手	(原山)			
69	田部	(深谷)			
70	雨宮	(宮原)			
71	雨宮	(三)			
72	雨宮	(白岡)			
73	村田	(熊谷)			
74	長谷川	(鴻巣)			
75	中野	(鴻巣西)			
76	須根	(東)			
77	正根	(東)			
78	神山	(三原)			
79	近藤	(向原)			
80	近藤	(小針)			
81	近藤	(川島西)			
82	清水	(日進)			
83	清水	(松)			
84	池田	(鴻巣)			
85	池田	(藤沢)			
86	池田	(和光二)			
87	根本	(小指)			
88	根本	(小指)			
89	井上	(上尾大)			
90	百原	(土浦大)			
91	百原	(国部)			
92	百原	(鴻巣西)			
93	中野	(戸田)			
94	関谷	(安)			
95	関谷	(久喜)			
96	関谷	(大宮南)			
97	関谷	(志木二)			
98	関谷	(志木)			
99	関谷	(富士見)			
100	関谷	(下尾)			
101	関谷	(三島)			
102	関谷	(東)			
103	関谷	(本郷)			
104	関谷	(本郷)			
105	関谷	(本郷)			
106	関谷	(入間)			
107	関谷	(入間)			
108	関谷	(東)			
109	関谷	(三島)			
110	関谷	(本郷)			
111	関谷	(本郷)			
112	関谷	(本郷)			
113	関谷	(本郷)			
114	関谷	(宮原)			
115	関谷	(宮原)			

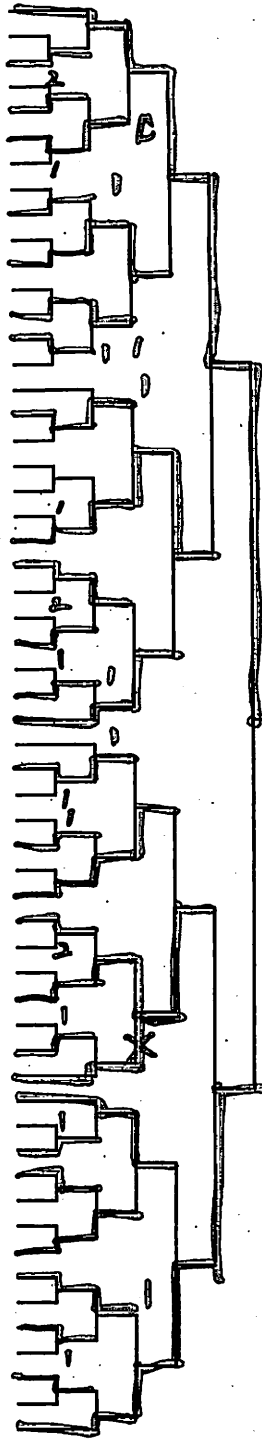
記

平成26年度 埼玉県カデット強化卓球大会
平成26年12月26日(金)
上尾運動公園体育館

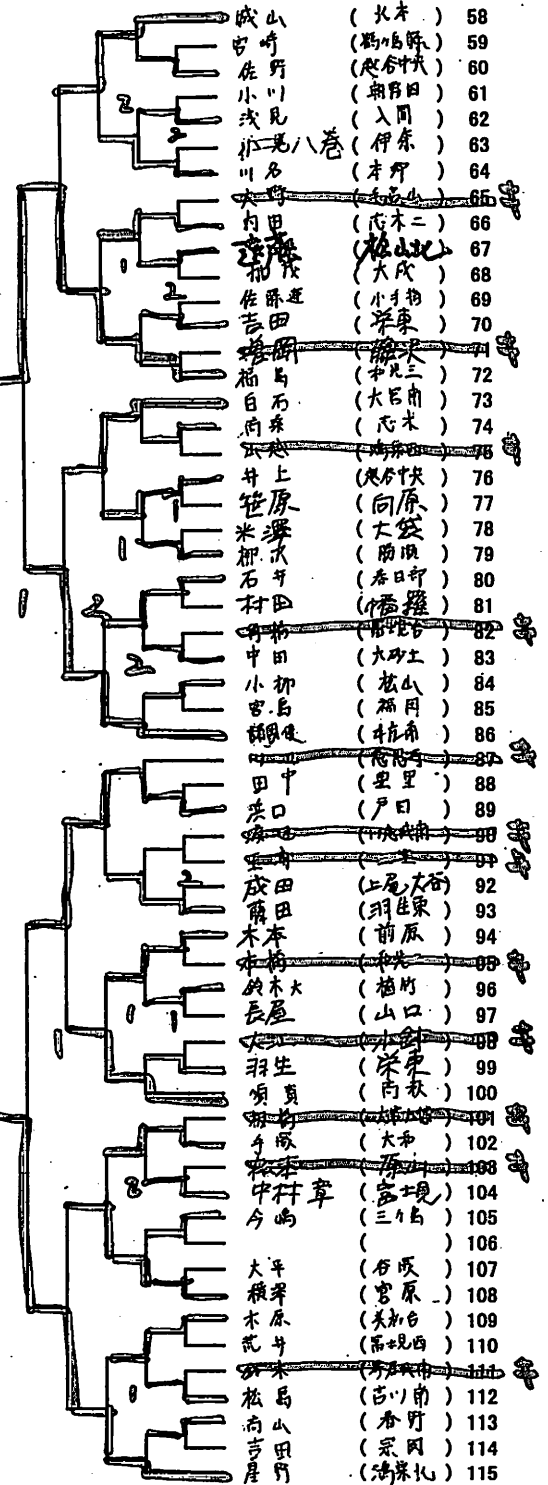
男子シングルス (中学2年の部)

H

- 1 小田守 (内味)
- 2 佐々木真 (新井)
- 3 植取 (大野上)
- 4 岡田 (羽島)
- 5 桐田 (羽島)
- 6 田村 (松山北)
- 7 前田 (朝霞三)
- 8 岩崎 (羽生西)
- 9 磯島 (大谷)
- 10 江原 (白岡山)
- 11 中村 (栄東)
- 12 小松 (栄東)
- 13 松川 (大原)
- 14 日下 (朝霞西)
- 15 松永 (川島西)
- 16 羽坂 (春日野)
- 17 小池 (青木)
- 18 渡辺 (神根)
- 19 山光 (上尾大谷)
- 20 菅原 (北川)
- 21 菅原 (栄東)
- 22 長尾 (土呂)
- 23 太田 (藤原二)
- 24 小村 (新居)
- 25 赤石 (岩槻)
- 26 新井 (志木)
- 27 吉田 (志木)
- 28 上野 (志木)
- 29 井野 (北本)
- 30 根岸 (三松山)
- 31 島田 (富士見)
- 32 小高 (吉見)
- 33 加藤 (南見)
- 34 藤林 (福月)
- 35 河口 (上英)
- 36 服部 (上英)
- 37 片桐 (日見)
- 38 片桐 (新井)
- 39 石井 (戸田)
- 40 中野 (羽島)
- 41 平野 (羽島)
- 42 高野 (春日)
- 43 森田 (三井)
- 44 森田 (三井)
- 45 上 (新井)



星野(鴻巣北)



- 58 山崎 (大木)
- 59 野川 (朝霞西)
- 60 小川 (朝霞西)
- 61 浅井 (朝霞西)
- 62 八巻 (朝霞西)
- 63 川名 (朝霞西)
- 64 大野 (朝霞西)
- 65 大野 (朝霞西)
- 66 大野 (朝霞西)
- 67 大野 (朝霞西)
- 68 大野 (朝霞西)
- 69 大野 (朝霞西)
- 70 大野 (朝霞西)
- 71 大野 (朝霞西)
- 72 大野 (朝霞西)
- 73 大野 (朝霞西)
- 74 大野 (朝霞西)
- 75 大野 (朝霞西)
- 76 大野 (朝霞西)
- 77 大野 (朝霞西)
- 78 大野 (朝霞西)
- 79 大野 (朝霞西)
- 80 大野 (朝霞西)
- 81 大野 (朝霞西)
- 82 大野 (朝霞西)
- 83 大野 (朝霞西)
- 84 大野 (朝霞西)
- 85 大野 (朝霞西)
- 86 大野 (朝霞西)
- 87 大野 (朝霞西)
- 88 大野 (朝霞西)
- 89 大野 (朝霞西)
- 90 大野 (朝霞西)
- 91 大野 (朝霞西)
- 92 大野 (朝霞西)
- 93 大野 (朝霞西)
- 94 大野 (朝霞西)
- 95 大野 (朝霞西)
- 96 大野 (朝霞西)
- 97 大野 (朝霞西)
- 98 大野 (朝霞西)
- 99 大野 (朝霞西)
- 100 大野 (朝霞西)
- 101 大野 (朝霞西)
- 102 大野 (朝霞西)
- 103 大野 (朝霞西)
- 104 大野 (朝霞西)
- 105 大野 (朝霞西)
- 106 大野 (朝霞西)
- 107 大野 (朝霞西)
- 108 大野 (朝霞西)
- 109 大野 (朝霞西)
- 110 大野 (朝霞西)
- 111 大野 (朝霞西)
- 112 大野 (朝霞西)
- 113 大野 (朝霞西)
- 114 大野 (朝霞西)
- 115 大野 (朝霞西)