

男子予選リーグ

A	尾久幡	千間台	黒浜西
尾久八幡(東)	*	3-0	3-0
千間台(埼)	0-3	*	3-0
黒浜西(埼)	0-3	0-3	*

B	白州	羽村二	青柳
白州(梨)	*	1-3	2-3
羽村二(東)	3-1	*	3-1
青柳(埼)	3-2	1-3	*

C	東邦	小手指	平方
東邦(千)	*	3-0	3-1
小手指(埼)	0-3	*	0-3
平方(埼)	1-3	3-0	*

D	渋川	所沢	富士
渋川(群)	*	3-1	3-0
所沢(埼)	1-3	*	3-2
富士(埼)	0-3	2-3	*

E	北川辺	春江	越谷南
北川辺(埼)	*	3-0	3-0
春江(東)	0-3	*	3-1
越谷南(埼)	0-3	1-3	*

F	小川西	鹿沼東	須賀
小川西(埼)	*	3-1	3-0
鹿沼東(栃)	1-3	*	3-1
須賀(埼)	0-3	1-3	*

G	寺島	宮原	武里
寺島(東)	*	3-0	3-0
宮原(埼)	0-3	*	3-1
武里(埼)	0-3	1-3	*

H	鴻巣西	国立二	越谷中央
鴻巣西(埼)	*	3-2	3-1
国立二(東)	2-3	*	3-0
越谷中央(埼)	1-3	0-3	*

I	松山	足利西	和光三
松山(埼)	*	3-0	3-0
足利西(栃)	0-3	*	3-0
和光三(埼)	0-3	0-3	*

J	清明	大間々	草加
清明学園(東)	*	3-1	3-1
大間々(群)	1-3	*	3-1
草加(埼)	1-3	1-3	*

K	神代	市川	前原
神代(東)	*	3-0	3-0
市川(千)	0-3	*	3-0
前原(埼)	0-3	0-3	*

L	河北	豊里	武蔵野
河北(山)	*	3-0	3-0
豊里(埼)	0-3	*	2-3
武蔵野(埼)	0-3	3-2	*

M	鴻巣北	府中五	昭和
鴻巣北(埼)	*	3-1	3-1
府中五(東)	1-3	*	3-0
昭和(埼)	1-3	0-3	*

N	府中四	光陽	鷺宮東
府中四(東)	*	3-0	3-0
光陽(埼)	0-3	*	3-1
鷺宮東(埼)	0-3	1-3	*

O	宮郷	宗岡	白岡
宮郷(群)	*	3-0	3-0
宗岡(埼)	0-3	*	3-2
白岡(埼)	0-3	2-3	*

P	鎌ヶ谷三	幡羅	谷塚
鎌ヶ谷三(千)	*	3-1	3-1
幡羅(埼)	1-3	*	1-3
谷塚(埼)	1-3	3-1	*

Q	桐朋	大間東	蓮田南
桐朋(東)	*	3-0	3-0
大間々東(群)	0-3	*	1-3
蓮田南(埼)	0-3	3-1	*

R	宮上	成田幡	大相模
宮上(東)	*	3-1	3-0
成田付属(千)	1-3	*	0-3
大相模(埼)	0-3	3-0	*

S	向洋	与野東	北川辺
向洋(宮)	*	3-0	3-0
与野東(埼)	0-3	*	3-2
北川辺B(埼)	0-3	2-3	*

T	幸手	南葛西	栄進
幸手(埼)	*	3-2	3-0
南葛西二(東)	2-3	*	3-1
栄進(埼)	0-3	1-3	*

U	毛野	松伏	岩槻
毛野(栃)	*	3-1	3-0
松伏(埼)	1-3	*	2-3
岩槻(埼)	0-3	3-2	*

V	八幡木	下館南	羽生東
八幡木(埼)	*	3-0	3-0
下館南(茨)	0-3	*	3-1
羽生東(埼)	0-3	1-3	*

W	日進	足立十	広島
日進(埼)	*	3-0	3-0
足立十(東)	0-3	*	3-0
広島(埼)	0-3	0-3	*

X	小金井	深谷南	大増
小金井一(東)	*	3-1	3-1
深谷南(埼)	1-3	*	2-3
大増(埼)	1-3	3-2	*

Y	日大豊山	勝瀬	越谷北
日大豊山(東)	*	3-1	3-0
勝瀬(埼)	1-3	*	3-0
越谷北(埼)	0-3	0-3	*

上位2校が準決勝リーグに進出。

準決勝リーグの指定場所以外は抽選。ただし、B、E、H、Kブロックの1位は、J'、K'、N'、O'ブロックの2番目に抽選で入り、N、Q、T、W、Yブロックの1位は、B'、C'、D'、F'、G'ブロックの2番目に抽選で入る。

女子予選リーグ

A	武蔵野	大相模	小手指	
武蔵野(東)	*	3-0	3-0	1
大相模(埼)	0-3	*	3-1	2
小手指(埼)	0-3	1-3	*	3

B	影森	八重原	蓮田南	
影森(埼)	*	3-2	3-2	1
八重原(千)	2-3	*	1-3	3
蓮田南(埼)	2-3	3-1	*	2

C	羽生東	大間東	栄進	
羽生東(埼)	*	3-0	3-1	1
大間々東(群)	0-3	*	0-3	3
栄進(埼)	1-3	3-0	*	2

D	日進	霞台	菁莪	
日進(埼)	*	3-2	3-0	1
霞台(東)	2-3	*	3-1	2
菁莪(埼)	0-3	1-3	*	3

E	鎌谷三	足利西	大増	
鎌ヶ谷三(千)	*	3-0	3-0	1
足利西(栃)	0-3	*	3-2	2
大増(埼)	0-3	1-3	*	3

F	府中五	所沢	黒浜西	
府中五(東)	*	3-1	3-0	1
所沢(埼)	1-3	*	3-0	2
黒浜西(埼)	0-3	0-3	*	3

G	尾久八幡	宮原	北川辺	
尾久八幡(東)	*	3-0	3-1	1
宮原(埼)	0-3	*	3-2	2
北川辺(埼)	1-3	2-3	*	3

H	富士	市川	羽生東	
富士(埼)	*	2-3	3-2	2
市川(千)	3-2	*	3-0	1
羽生東B(埼)	2-3	0-3	*	3

I	足利二	越谷西	岩槻	
足利二(栃)	*	3-2	3-0	1
越谷西(埼)	2-3	*	3-2	2
岩槻(埼)	0-3	2-3	*	3

J	文大杉並	百間	中野	
文大杉並(東)	*	3-0	3-0	1
百間(埼)	0-3	*	3-1	2
中野(埼)	0-3	1-3	*	3

K	宗岡	春江	幸手	
宗岡(埼)	*	3-0	3-0	1
春江(東)	0-3	*	3-1	2
幸手(埼)	0-3	1-3	*	3

L	西本郷	大間々	武里	
西本郷(神)	*	3-1	3-0	1
大間々(群)	1-3	*	3-0	2
武里(埼)	0-3	0-3	*	3

M	伊奈	鹿沼東	越谷中央	
伊奈(埼)	*	3-1	3-0	1
鹿沼東(栃)	1-3	*	3-2	2
越谷中央(埼)	0-3	2-3	*	3

N	神代	幡羅	越谷北	
神代(東)	*	3-0	3-0	1
幡羅(埼)	0-3	*	1-3	3
越谷北(埼)	0-3	3-1	*	2

O	八街中央	小金井	白岡	
八街中央(千)	*	3-1	3-1	1
小金井一(東)	1-3	*	3-2	2
白岡(埼)	1-3	2-3	*	3

P	羽村二	小川西	昭和	
羽村二(東)	*	3-2	3-0	1
小川西(埼)	2-3	*	3-0	2
昭和(埼)	0-3	0-3	*	3

Q	鴻巣西	宮郷	千間台	
鴻巣西(埼)	*	3-2	3-0	1
宮郷(群)	2-3	*	3-0	2
千間台(埼)	0-3	0-3	*	3

R	河北	和光三	光陽	
河北(山)	*	3-1	3-1	1
和光三(埼)	1-3	*	3-1	2
光陽(埼)	1-3	1-3	*	3

上位2校が準決勝リーグに進出。

準決勝リーグの指定場所以外は抽選。ただし、B、C、Hブロックの1位は、H'、J'、K'ブロックの2番目に抽選で入り、K、P、Qブロックの1位は、B'、C'、E'ブロックの2番目に抽選で入る。

男子準決勝リーグ

B'	東 邦	府中四	勝 瀬		C'	渋 川	桐 朋	武蔵野	
東 邦(千)	*	1-3	1-3	3	渋 川(群)	*	3-1	3-0	1
府 中 四(東)	3-1	*	3-2	1	桐 朋(東)	1-3	*	3-0	2
勝 瀬(埼)	3-1	2-3	*	2	武 蔵 野(埼)	0-3	0-3	*	3

D'	小川西	昶豊山	大相模		E'	寺 島	谷 塚	平 方		F'	松 山	日 進	府中五	
小 川 西(埼)	*	3-0	3-0	1	寺 島(東)	*	3-1	3-0	1	松 山(埼)	*	2-3	3-1	2
日大豊山(東)	0-3	*	3-0	2	谷 塚(埼)	1-3	*	1-3	3	日 進(埼)	3-2	*	3-1	1
大 相 模(埼)	0-3	0-3	*	3	平 方(埼)	0-3	3-1	*	2	府 中 五(東)	1-3	1-3	*	3

G'	清明韮	幸 手	光 陽		H'	河 北	足立十	青 柳		I'	鴻巣北	春 江	下館南	
清明学園(東)	*	3-1	3-0	1	河 北(山)	*	3-1	3-1	1	鴻 巣 北(埼)	*	3-0	3-0	1
幸 手(埼)	1-3	*	3-0	2	足立十一(東)	1-3	*	2-3	3	春 江(東)	0-3	*	1-3	3
光 陽(埼)	0-3	0-3	*	3	青 柳(埼)	1-3	3-2	*	2	下 館 南(茨)	0-3	3-1	*	2

J'	宮 郷	鴻巣西	鹿沼東		K'	鎌谷三	北川辺	大 増		L'	宮 上	市 川	宮 原	
宮 郷(群)	*	3-2	3-1	1	鎌ヶ谷三(千)	*	3-1	3-0	1	宮 上(東)	*	3-0	3-0	1
鴻 巣 西(埼)	2-3	*	1-3	3	北 川 辺(埼)	1-3	*	3-0	2	市 川(千)	0-3	*	3-0	2
鹿 沼 東(栃)	1-3	3-1	*	2	大 増(埼)	0-3	0-3	*	3	宮 原(埼)	0-3	0-3	*	3

M'	向 洋	千間台	蓮田南		N'	毛 野	羽村二	所 沢		O'	八幡木	神 代	南葛西	
向 洋(宮)	*	3-0	3-1	1	毛 野(栃)	*	3-0	3-0	1	八 幡 木(埼)	*	3-2	3-0	1
千 間 台(埼)	0-3	*	2-3	3	羽 村 二(東)	0-3	*	3-0	2	神 代(東)	2-3	*	3-0	2
蓮 田 南(埼)	1-3	3-2	*	2	所 沢(埼)	0-3	0-3	*	3	南葛西二(東)	0-3	0-3	*	3

A'	尾久八幡	宗 岡	大間々	岩 槻		P'	小金井	足利西	与野東	国立二	
尾久八幡(東)	*	3-2	3-2	3-0	1	小 金 井(東)	*	3-1	3-2	3-1	1
宗 岡(埼)	2-3	*	3-2	1-3	3	足 利 西(栃)	1-3	*	0-3	3-2	4
大 間 々(群)	2-3	2-3	*	3-0	2	与 野 東(埼)	2-3	3-0	*	1-3	2
岩 槻(埼)	0-3	3-1	0-3	*	4	国 立 二(東)	1-3	2-3	3-1	*	3

3校リーグも4校リーグも上位2校が決勝トーナメントに進出。

決勝トーナメントの指定場所以外は抽選。

———女子準決勝リーグ———

A'	武蔵野	百間	富士	
武蔵野(東)	*	3-0	3-0	1
百間(埼)	0-3	*	2-3	3
富士(埼)	0-3	3-2	*	2

B'	日進	宗岡	和光三	
日進(埼)	*	3-2	3-1	1
宗岡(埼)	2-3	*	3-2	2
和光三(埼)	1-3	2-3	*	3

C'	鎌谷三	羽村二	小金井	
鎌ヶ谷三(千)	*	3-1	3-0	1
羽村二(東)	1-3	*	3-1	2
小金井一(東)	0-3	1-3	*	3

D'	府中五	春江	栄進	
府中五(東)	*	3-1	3-0	1
春江(東)	1-3	*	3-1	2
栄進(埼)	0-3	1-3	*	3

E'	尾久八幡	鴻巣西	鹿沼東	
尾久八幡(東)	*	3-2	3-0	1
鴻巣西(埼)	2-3	*	2-3	3
鹿沼東(栃)	0-3	3-2	*	2

F'	足利二	小川西	所沢	
足利二(栃)	*	3-0	3-0	1
小川西(埼)	0-3	*	3-0	2
所沢(埼)	0-3	0-3	*	3

G'	文大杉並	足利西	宮郷	
文大杉並(東)	*	3-0	3-0	1
足利西(栃)	0-3	*	0-3	3
宮郷(群)	0-3	3-0	*	2

H'	西本郷	影森	越谷西	
西本郷(神)	*	3-1	3-0	1
影森(埼)	1-3	*	3-1	2
越谷西(埼)	0-3	1-3	*	3

I'	伊奈	蓮田南	越谷北	
伊奈(埼)	*	3-0	3-2	1
蓮田南(埼)	0-3	*	2-3	3
越谷北(埼)	2-3	3-2	*	2

J'	神代	羽生東	霞台	
神代(東)	*	3-2	2-3	2
羽生東(埼)	2-3	*	0-3	3
霞台(東)	3-2	3-0	*	1

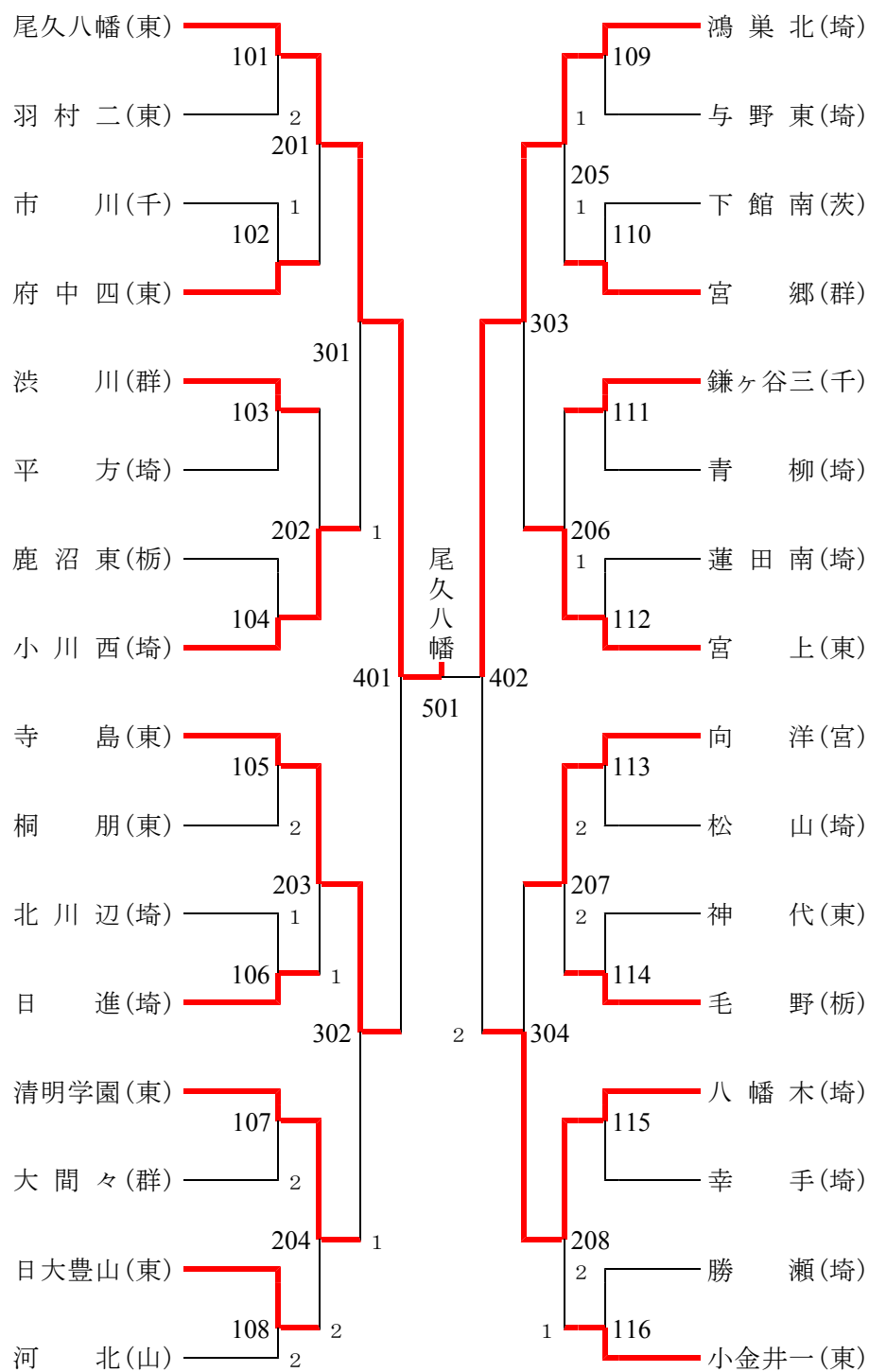
K'	八街中央	市川	宮原	
八街中央(千)	*	3-1	3-0	1
市川(千)	1-3	*	1-3	3
宮原(埼)	0-3	3-1	*	2

L'	河北	大相模	大間々	
河北(山)	*	3-0	3-0	1
大相模(埼)	0-3	*	1-3	3
大間々(群)	0-3	3-1	*	2

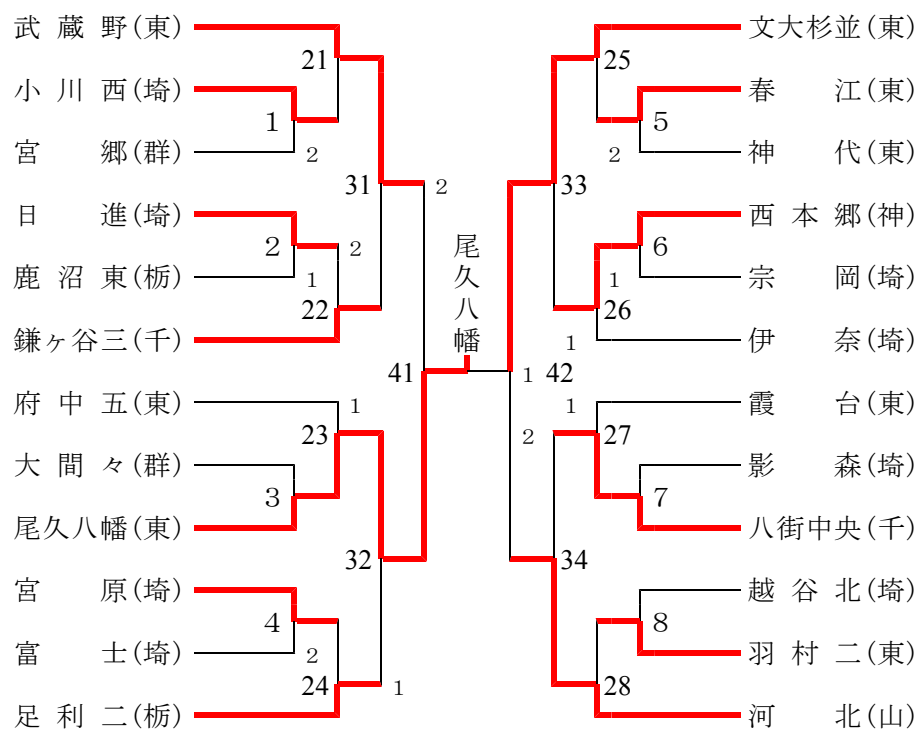
上位2校が決勝トーナメントに進出。

決勝トーナメントの指定場所以外は抽選。

[男子決勝トーナメント]



[女子決勝トーナメント]



第32回東部卓球連盟会長杯埼玉近県中学生卓球大会 入賞校		
優勝	東京都荒川区立尾久八幡中学校	東京都荒川区立尾久八幡中学校
準優勝	埼玉県鴻巣市立鴻巣北中学校	東京都文化女子大学附属杉並中学校
第3位	東京都墨田区立寺島中学校 埼玉県川口市立八幡木中学校	東京都武蔵野中学校 山形県河北町立河北中学校
ベスト8	埼玉県小川町立西中学校 東京都八王子市立宮上中学校 東京都清明学園中学校 宮城県七ヶ浜町立向洋中学校	栃木県足利市立第二中学校 神奈川県横浜市立西本郷中学校 千葉県鎌ヶ谷市立第三中学校 千葉県八街市立八街中央中学校

男子尾久八幡中学校は12年連続13回目の優勝、女子尾久八幡中学校中学校は初優勝です。

男女団体戦決勝の結果

男子	尾久八幡中学校	(3)対(0)	鴻巣北中学校	女子	尾久八幡中学校	(3)対(1)	文大杉並中学校
1	松山	11—5 11—8 (3)11—10(0)	菊地	1	千田	11—7 11—6 (3)12—10(0)	横瀬歩
2	北澤	11—9 11—10 (3)11—5(0)	板垣	2	渡辺	6—11 11—6 (3)11—4(1) 11—6	曾根原
3	松本 田原	11—3 12—14 (3)11—7(1) 12—10	飯野 星野隆	3	宮川 加藤	9—11 10—12 (1)11—9(3) 9—11	吉田 松山
4	金田	9—11 11—6 ()11—7() 3—11	木村	4	鈴木	11—4 11—7 (3)10—12(2) 7—11 11—9	伊藤
5	今村	5—11 11—8 ()11—5() 2—11	木澤	5	洞毛	7—11 11—7 ()9—11()	青木

新緑のさわやかな風が吹いている今日この頃、各先生方におかれましては、学校の仕事や、卓球部の指導にご多忙のこととお察し申し上げます。さて、第32回東部卓球連盟会長杯埼玉近県中学生卓球大会も皆様のご協力により、無事終了することができました。今回は、東京の尾久八幡中学校が男女とも優勝という、この大会が始まって以来、初めての快挙を成し遂げました。大変おめでとうございます。大会結果をお送りしますのでどうぞご利用ください。

平成26年5月12日(月)
加須市立昭和中学校 稲川 太