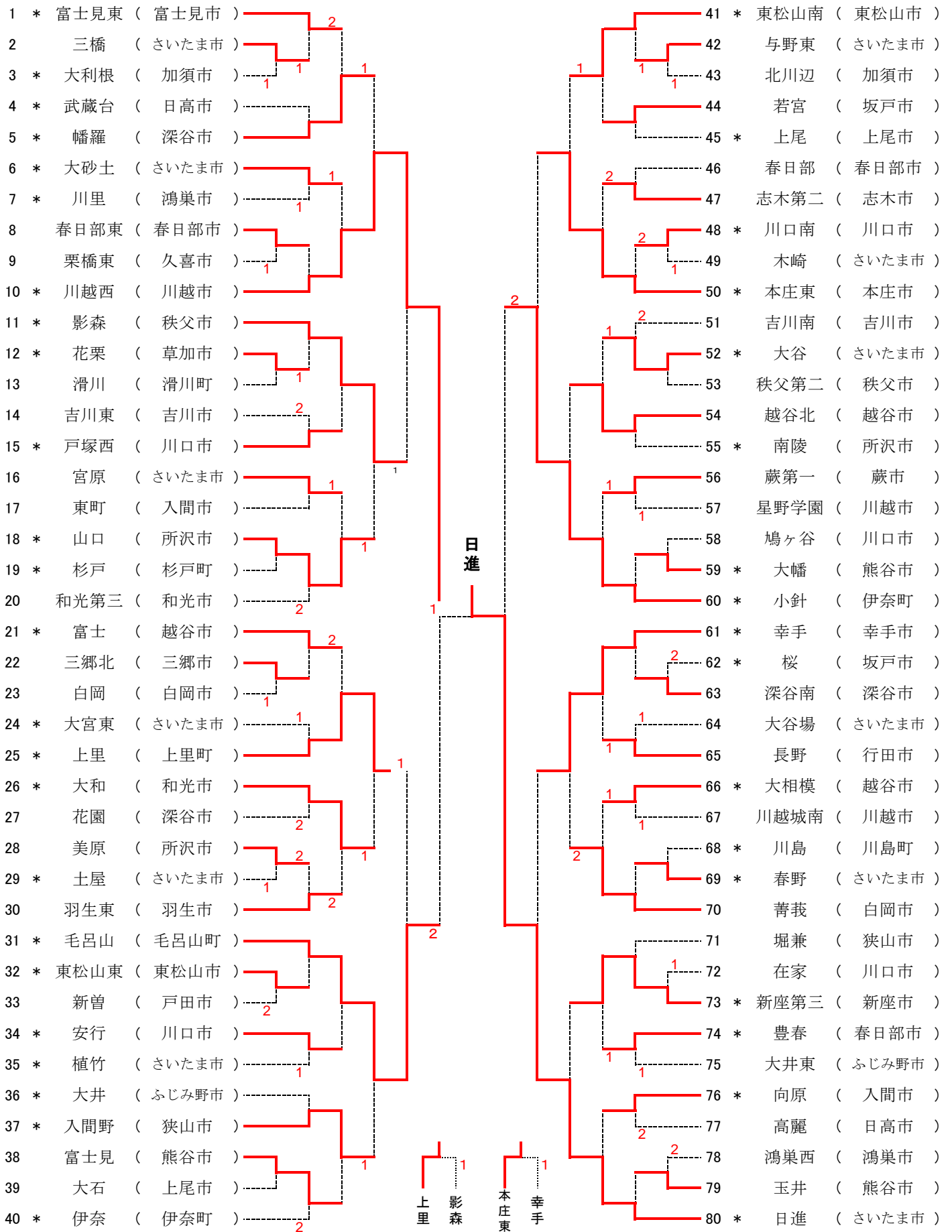


*はアドバイザー登録のある学校です



*はアドバイザー登録をしている学校です。

コートナンバーの下線は共有台です。

平成28年度 新人兼県民総合体育大会 男子シングルス

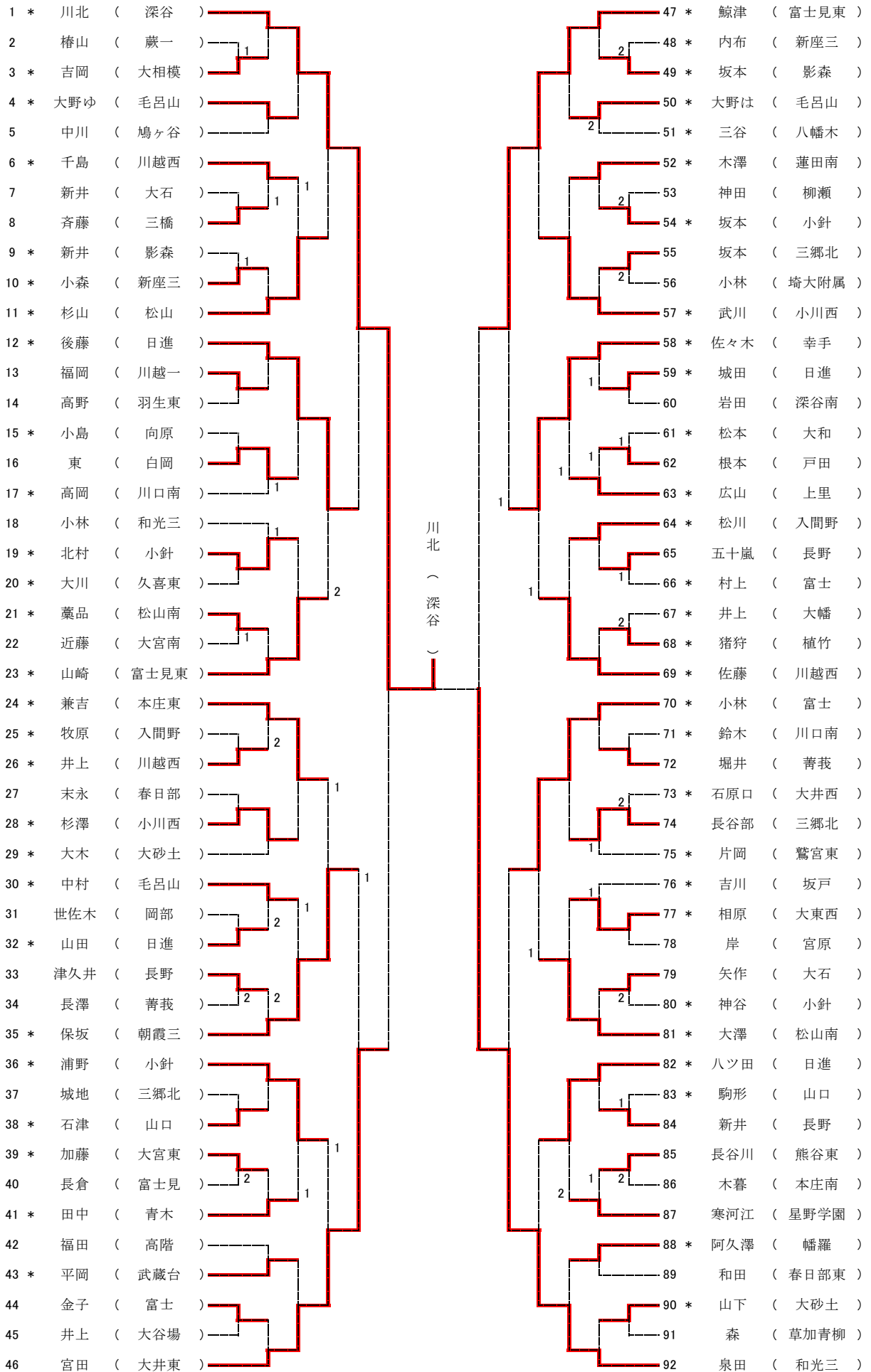
平成28年11月28日(月)
所沢市民体育館

1	下川原 (大井東)		47	狩野 (勝瀬)
2	谷口 (行田)	1	48	白井 (所沢)
3	坂本 (高篠)		49 *	中野 (土呂)
4	飯村 (幸並)		50 *	細谷 (高萩)
5	平崎 (春日部)		51 *	小野澤 (小川西)
6	加藤 (志木二)	1	52 *	島田 (蓮田南)
7	中尾 (松山)	1	53	山崎 (吉川東)
8	戸國 (所沢中央)	1	54	島田 (十二月田)
9 *	渡辺 (原市場)	1	55	兼利 (本庄南)
10 *	柏 (桜)		56	品田 (宮原)
11 *	若林 (日進)		57 *	大野 (影森)
12 *	小暮 (小川西)		58	山田 (幸手)
13 *	和久 (大砂土)		59	榎本 (新曾)
14	下岡 (北川辺)	1	60	赤上 (北川辺)
15	山本 (北本東)	1	61	阿部 (幸並)
16 *	林 (三芳)	1	62	大塚 (鴻巣)
17 *	鯨井 (大幡)	1	63 *	伊與田 (和光二)
18 *	土屋 (戸塚西)		64 *	中澤 (大幡)
19	高橋 (川本)		65 *	大熊 (三芳)
20 *	田野井 (与野西)	1	66	森富 (越谷中央)
21 *	染谷 (太東)		67	狩野 (東町)
22	梨本 (勝瀬)	1	68 *	友部 (川越西)
23	宮島 (新曾)		69 *	石塚 (日進)
24 *	高畠 (日進)		70 *	河野 (日進)
25 *	齊藤 (影森)		71	飯山 (春日部東)
26	河崎 (幸並)		72	酒井 (上尾南)
27 *	旗町 (住吉)		73	横尾 (入間野)
28	磯山 (大增)		74	五月女 (羽生東)
29	杉山 (瑞穂)		75	久古 (横瀬)
30 *	高野 (三芳)	1	76 *	田口 (新座三)
31	黒住 (新座二)		77 *	石野 (与野西)
32	松田 (光陽)	2	78 *	田辺 (三芳)
33	広中 (深谷南)		79 *	西村 (狭山ヶ丘)
34 *	市川 (高階西)	1	80 *	安川 (小針)
35	稲村 (埼玉)		81 *	権田 (小川西)
36	麻生 (葦原)		82	西川 (大井東)
37 *	制野 (黒浜西)		83	斉藤 (八潮大原)
38	青木 (富士見)		84	竹野谷 (蓮田)
39	石橋 (白幡)	1	85	長田 (早稲田)
40	笠原 (本庄南)	1	86 *	神津 (高階西)
41	浅野 (上平)		87	八ツ田 (深谷南)
42 *	西村 (和光二)	2	88	戸賀崎 (草加栄)
43	香取 (新曾)		89 *	天野 (春野)
44 *	山田瑠 (小針)		90 *	黒田 (住吉)
45 *	内田 (泰平)	2	91 *	深山 (和光二)
46 *	武川 (小川西)		92	松尾 (青木)

*はアドバイザー登録のある選手です

平成28年度 新人兼県民総合体育大会 女子シングルス

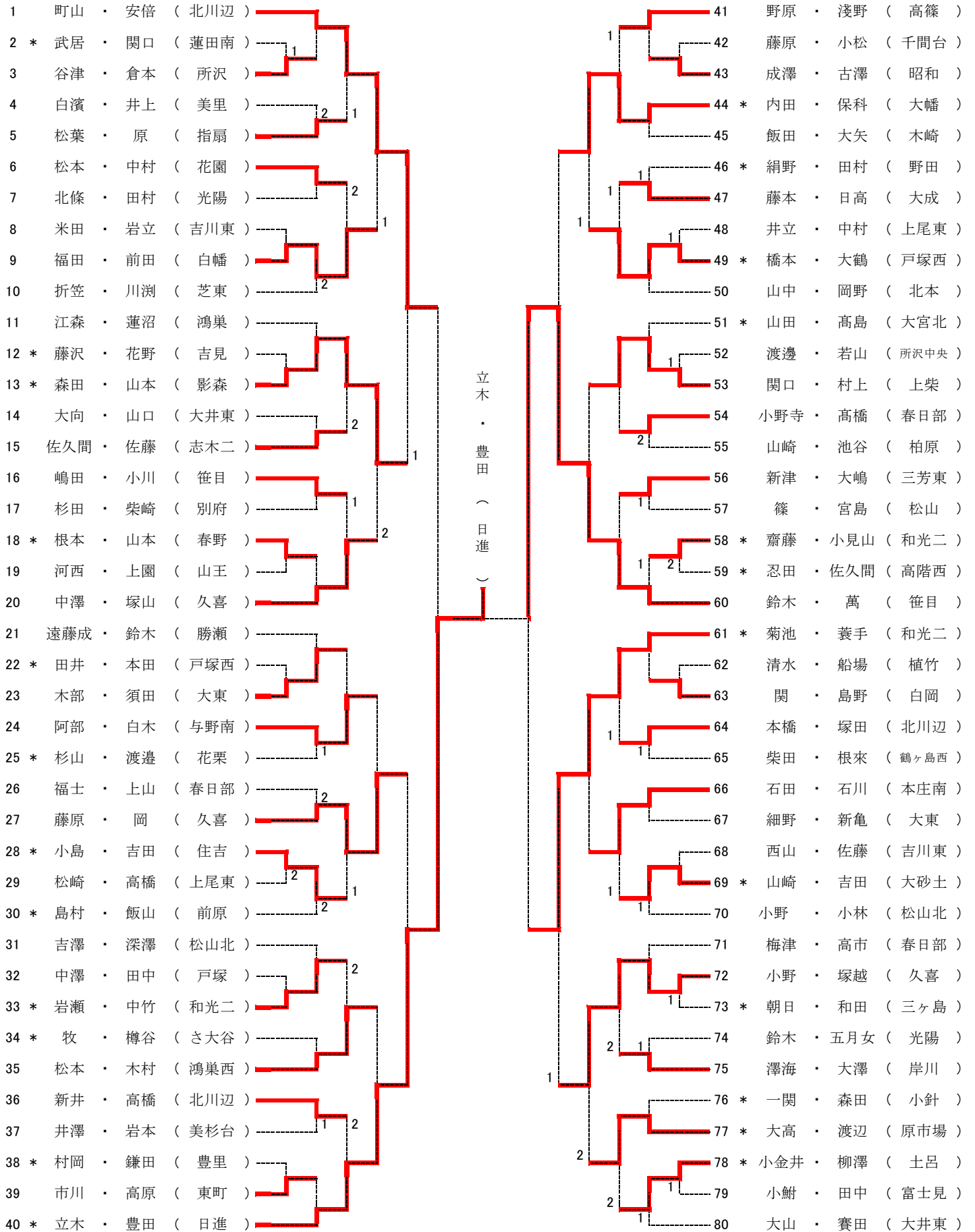
平成28年11月28日(月)
所沢市民体育館



*印はアドバイザー登録のある選手です

平成28年度 新人兼県民総合体育大会 男子ダブルス

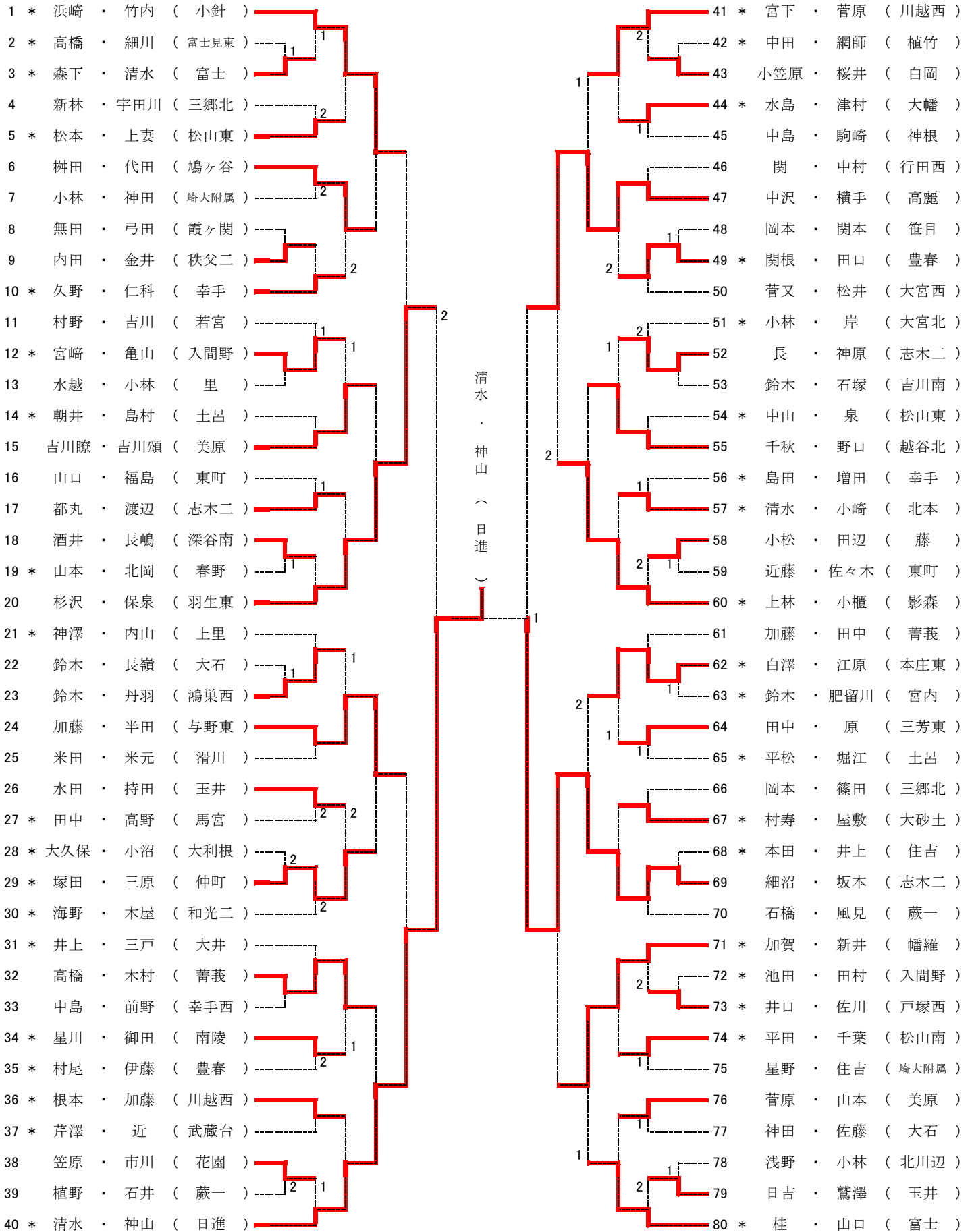
平成28年11月28日(月)
所沢市民体育館



*はアドバイザー登録のある選手です

平成28年度 新人兼県民総合体育大会 女子ダブルス

平成28年11月28日(月)
所沢市民体育館



*印はアドバイザー登録のある選手です